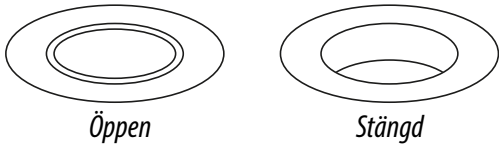
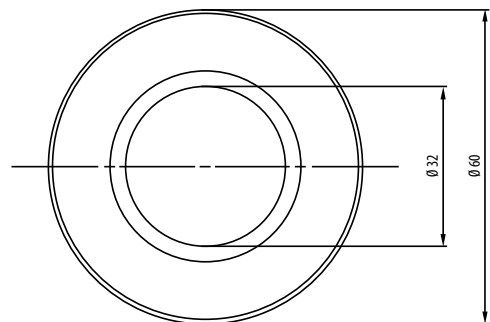
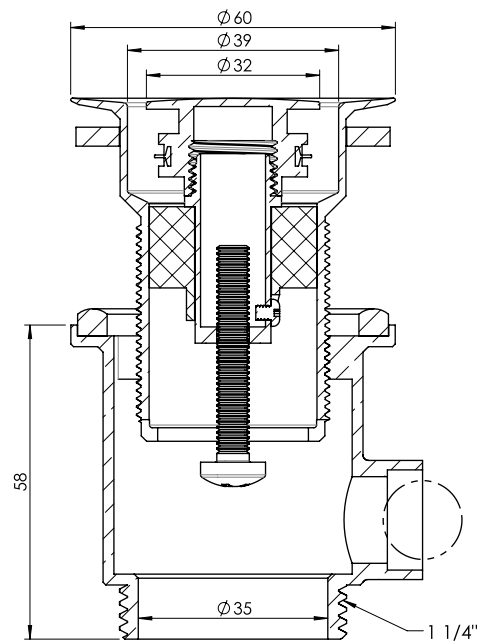
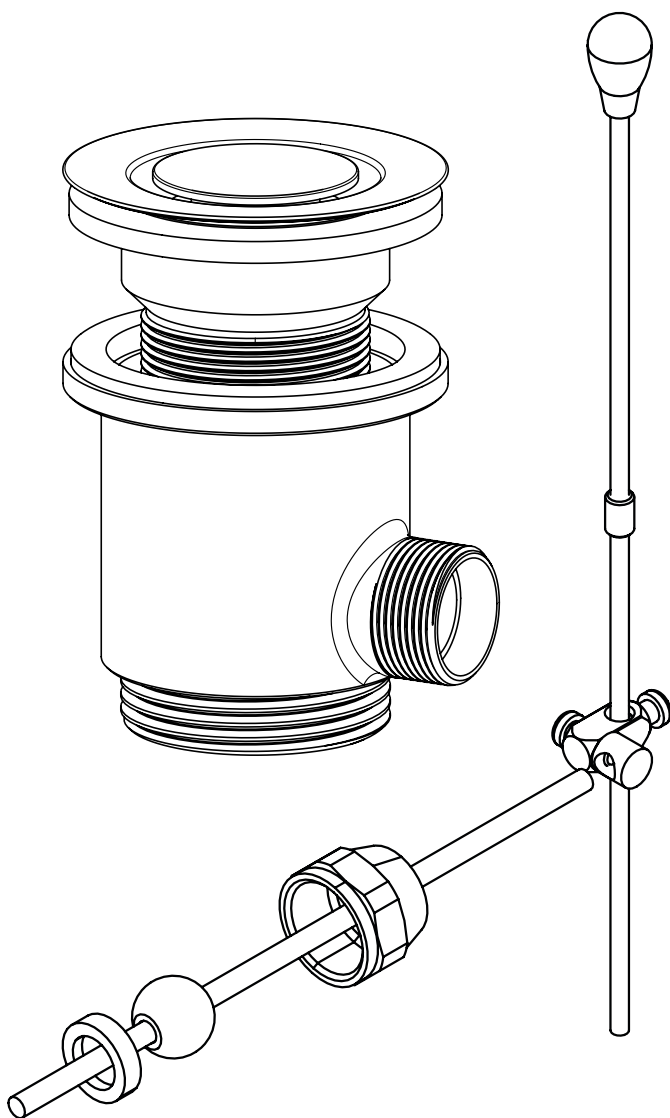


Funktion


Den speciella designen ger dig en plan yta när ventilen är öppen.

Genom att dra i spaken går ventilpluggen ner och stänger avloppet.

Genom att trycka på spaken återgår proppen till övre nivån, plant med porslinet och öppnar ventilen.



Funktioner / egenskaper

Världs patent.

Elegant design – stängning i nedre position.

För tvättställ med och utan breddavlopp.

Tillverkad av massiv mässing.

1,1/4 " passar de flesta anslutningar.

Insatsen passar praktiskt taget alla godstjocklekar.

Flöde cirka 12 liter per minut.

Montage anvisning

Installation endast av en VVS installatör

- Montera flänsen **A** och tätningsring **B** från ovan in i tvättstället.
- Tag därefter tätningsring **C** och ventilhus **D** från undersida tvättställ och skruva samman den med fläns **A**.
- Montera den horisontella ventilstängningen **E** enligt bilden, med tätningsring mot ventilhuset **D**.
- Med den horisontella spaken montera, justera in ventilpluggen så att den hamnar i övre läge i nivå med flänsens överkant (ventilen är nu i öppet läge).
- Montera därefter dragstängningen upp genom blandaren.
- Ventilen stängs genom att reglagestängningen förs uppåt (ventilen går ner och stänger) Öppning av ventilen görs genom att reglagestängningen trycks ner.

Beskrivning

A – Topp fläns

B – Tätningsring

C – Plastpackning

D – Ventilhus

E – Horisontell reglagestäng

Plugg

Pluggen kan justeras i höjd genom att justera skruven.

