



Öppen



Stängd

POP DOWN BOTTENVENTIL

MWIClick-DO

Fördelar

Unik design med patenterad ventilplugg.

I öppet läge är ventilpluggen jäms med tvättställs porslin.

För att stänga bottenventilen, tryck ned pluggen och med

PopDown unika funktion, är bottenventilen stängd i nedre position.

Den patenterade mekanismen, kan med ett handtag lyftas upp för rengöring. Med ett enkelt grepp, ändras ventilen till att vara låst i öppet läge.

PopDown passar till tvättställ med och utan breddavlopp.



Rengörs utan verktyg

POP DOWN BOTTENVENTIL

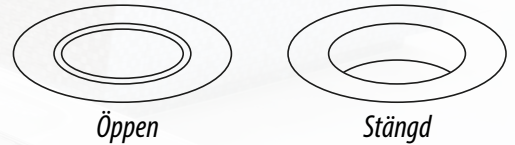
Installation

MWIClick-DO

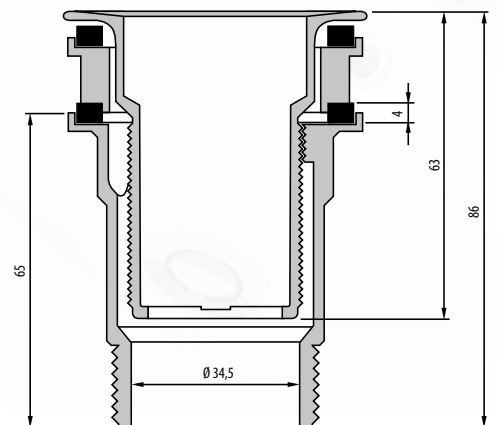
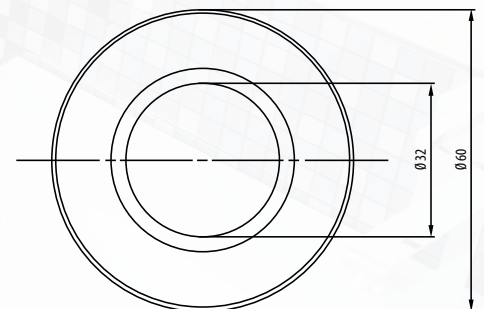
Beskrivning

- Pågående patent över hela världen.
- För tvättställe med och utan överflöde.
- Flöde cirka 12 liter per minut.
- Använd endast mjuk tvål för att rengöra, ingen skurkräm eller liknande.

Funktion

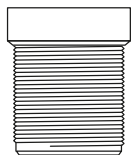


Montering och mått



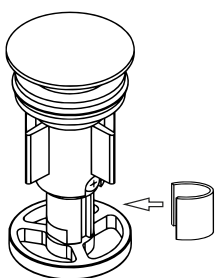
* Tillbehör „MWI-Z-DOEX“ hylsa

- Varje hylsa förlänger ventilhuset cirka 32 mm
- Använd inte gängtejp
- Vid montage, dra med handkraft



Ändra till ett permanent utlopp

För att få en permanent öppning, montera det vita C-klippset.



Varning:

Handfat utan översvämningsskydd, måste ha C-klippset monterat. Annars är det risk för översvämning!

Reservdelar/tillbehör
levereras vid förfrågan